

## Amasadoras

### Amasadora espiral de 10 litros, 1 velocidad

ARTÍCULO # \_\_\_\_\_

MODELO # \_\_\_\_\_

NOMBRE # \_\_\_\_\_

SIS # \_\_\_\_\_

AIA # \_\_\_\_\_



602276 (ESK10L)

Amasadora espiral de 10 lt, 1 velocidad (velocidad de la herramienta 88 rpm), sobre ruedas

### Descripción

#### Artículo No. \_\_\_\_\_

Amasadora espiral sobre ruedas para pizzerías, panaderías y pastelerías. Los ingredientes se amasan con un brazo amasador en espiral de acero inoxidable sincronizado con la rotación de la cuba (cuba motorizada no extraíble). El cuerpo es de acero pintado, la cuba de 10 l de capacidad, el brazo de la amasadora en espiral y la espiga rompedora de masa son de acero inoxidable. La pantalla de seguridad permite añadir ingredientes sin parar la máquina. Equipada con un panel de control de baja tensión con botones y dispositivo de seguridad para detener la máquina cuando se abre la pantalla de protección. 1 velocidad= 88 rpm - brazo espiral, 10 rpm - cuba. Capacidad máxima de masa: 8 kg por ciclo (harina máx. 5kg/ciclo), con hidratación del 60%.

### Características técnicas

- Amasadora en espiral con cuba motorizada (no desmontable) y cabezal fijo.
- Ideal para amasar masa de pizza, pan o masas similares.
- Amasadora de una velocidad (velocidad de la herramienta: 88 rpm, velocidad de la cuba: 10 rpm).
- Barra rompedora cuadrada de acero inoxidable (AISI304) para un amasado rápido y uniforme.
- Capacidad máxima de carga: 8 kg por ciclo (harina máx. 5 kg/ciclo), con una hidratación del 60%.
- Capacidad mínima de amasado: 5 kg/ciclo, con un 60% de hidratación.
- Pantalla protectora transparente para reducir la liberación de polvo de harina en la zona de trabajo durante el amasado (EU EN453:2014) y evitar contaminaciones de la masa.
- El dispositivo de seguridad detiene el aparato si se abre la tapa.
- Equipado con 4 ruedas, de las cuales 2 con freno, que permiten desplazar fácilmente el aparato para guardarlo o limpiarlo.
- El aparato encaja bajo encimeras de cocina estándar (véase el plano de instalación).

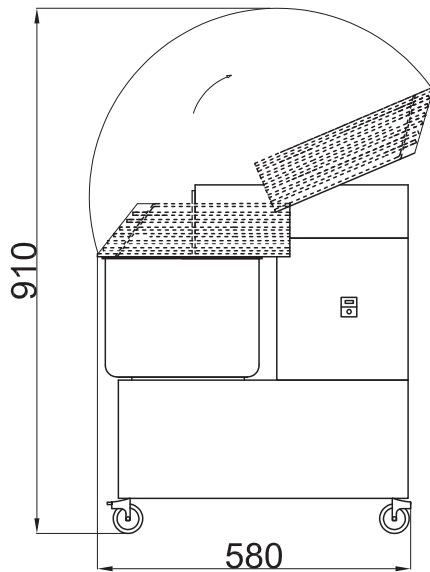
### Construcción

- Fabricación en acero pintado.
- Cuba de acero inoxidable AISI304, gancho espiral y barra rompedora de masa.
- Panel de control con protección IP54.
- IP23 para el dispositivo en general.
- Enchufe de serie (tipo schuko)

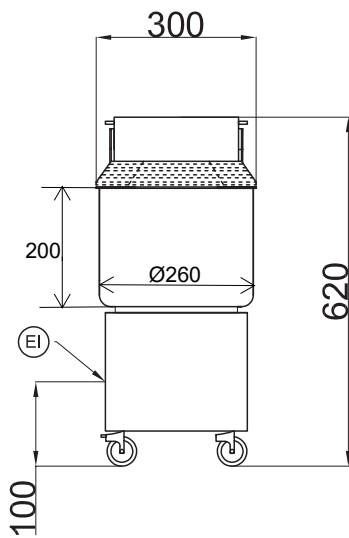
### accesorios opcionales

Aprobación: \_\_\_\_\_

Lateral

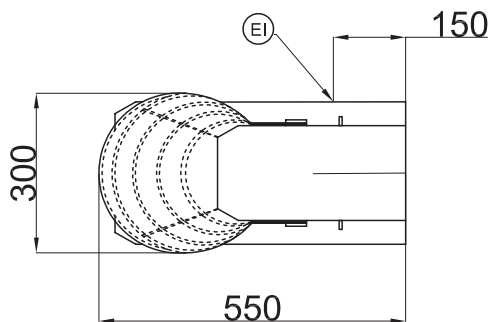


Alzado



EI = Conexión eléctrica (energía)

Planta



#### Eléctrico

Suministro de voltaje	220-240 V/1N ph/50 Hz
Potencia eléctrica por defecto:	0.37 kW

#### Capacidad

Amasado máximo (60% de hidratación):	8 kg/Cycle
--------------------------------------	------------

#### Info

Dimensiones externas, ancho	300 mm
Dimensiones externas, fondo	550 mm
Dimensiones externas, alto	620 mm
Peso del paquete	47 kg
Capacidad de la cuba:	10 lt